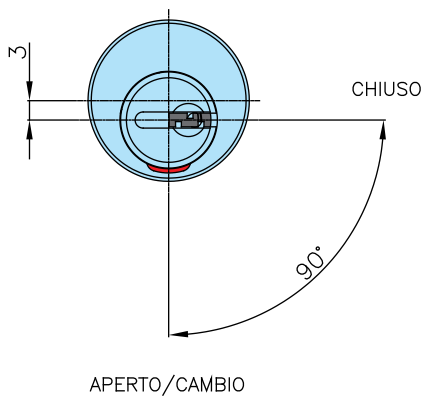


# Serrature a levetta serie 400-500

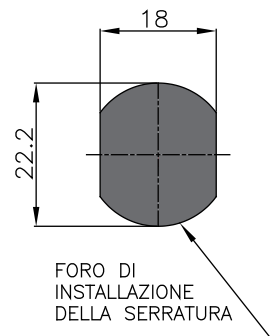
## Modello 578D

### Caratteristiche:

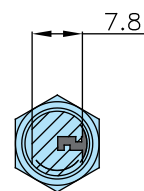
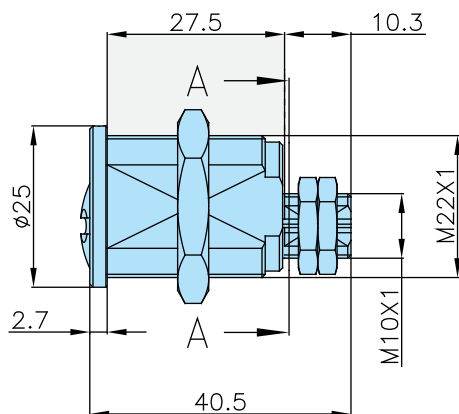
- serratura meccanicamente Ri-Programmabile
- realizzata in ottone
- finitura esterna nichel
- rotazione 90° oraria
- resistente ad apertura con metodo "bumping"
- resistente ad apertura con grimaldelli - "picking"
- versione HS con spine antiforatura



MANCA FOTO



APERTO/CAMBIO



A - A